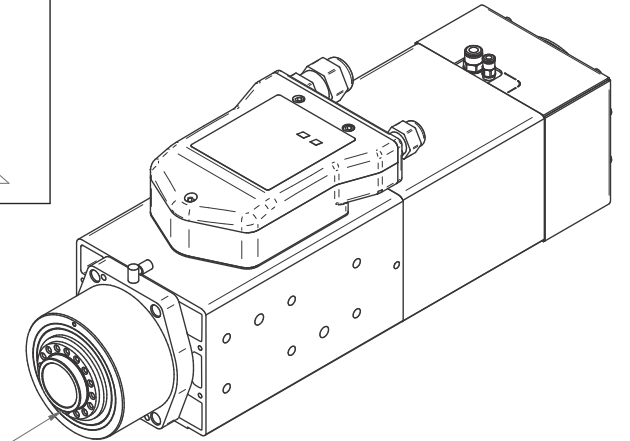
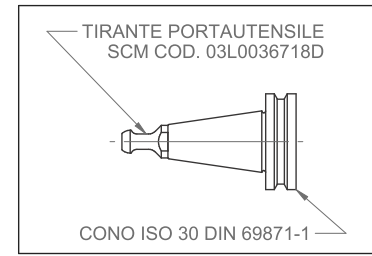
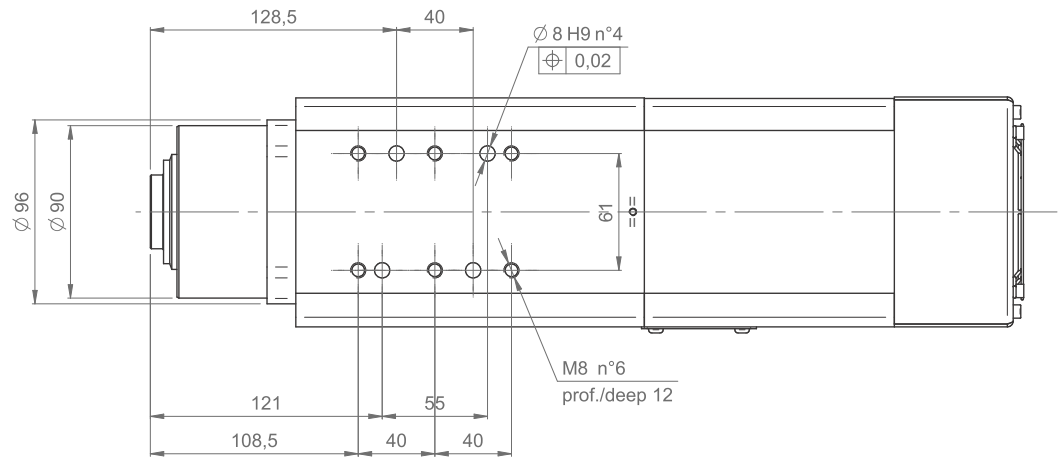
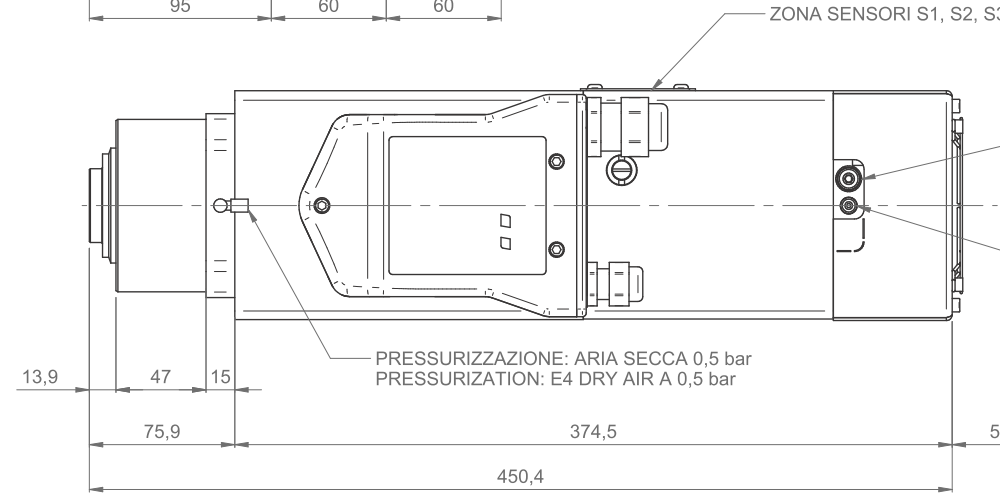
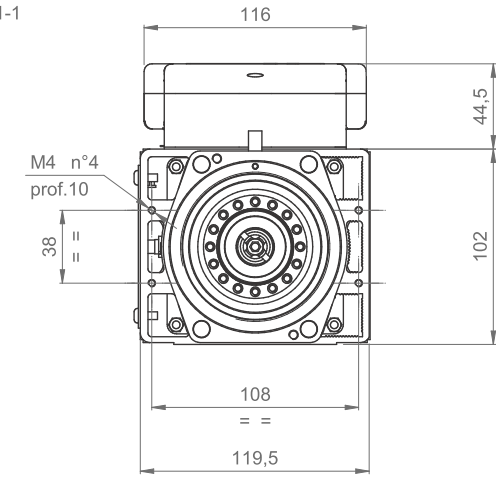
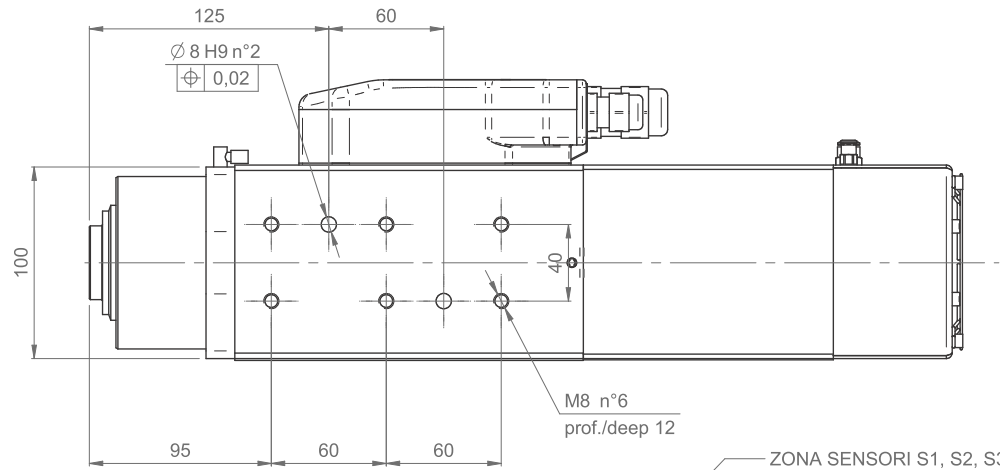


# QD-1F 4/12 24 I30 NC CB BT



ATTACCO UTE ISO 30 DIN 69871-1  
TOOL INTERFACE ISO 30 DIN 69871-1



SBLOCCO UTENSILE: E6 ARIA SECCA 6 bar  
RELEASE TOOL: E6 AIR DRY 6 bar

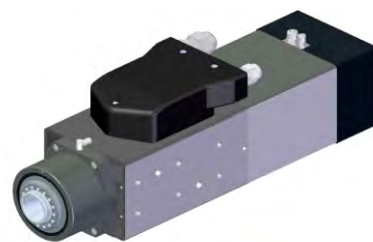
BLOCCO UTENSILE: E4 ARIA SECCA 6 bar  
LOCK TOOL: E4 AIR DRY 6 bar

Elettromandrino/electrospindle

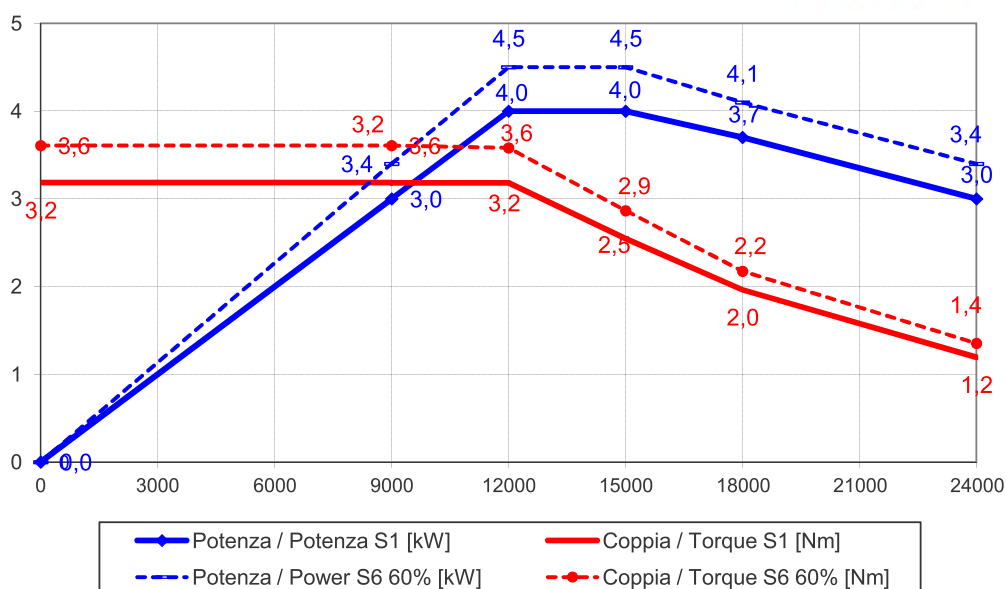
QD-1F 4/12 24 I30 NC CB BT

Codice/Code:

QD.200.A02.00



## Prestazioni - Performances



Specifiche tecniche / Technical specifications	
Potenza max. (serv. S1) / Max. Power.(S1 duty)	4 kW @ 12000 Rpm
Coppia max. (serv. S1) / Max. Torque (S1 duty)	3,2 Nm
Corrente (serv. S1) / Current (S1 duty) - 380V	11 A
Corrente (serv. S1) / Current (S1 duty) - 220V	19 A
Potenza max. (serv. S6 50%) / Max. Power.(S6 50% duty)	4,5 kW @ 12000 Rpm
Coppia max. (serv. S6 50%) / Max. Torque (S6 50% duty)	3,6 Nm
Corrente (serv. S6 50%) / Current (S6 50% duty) - 380V	11,8 A
Corrente (serv. S6 50%) / Current (S6 50% duty) - 220V	20,5 A
Tensione / Voltage	220/380 V
Numero poli / Poles	4
Velocità rotazione max / Max Speed	24 000 Rpm
Rotazione / Rotation	CW - CCW
Azionamento / Supply	con inverter / by inverter
Attacco utensile / Tool interface	ISO 30
Cuscinetti / Ball bearings	Ceramici obliqui ad alta velocità alta precisione / Ceramic high speed high precision angular contact ball bearings Ant./Front: coppia / pair Post./Rear: coppia / pair
Raffreddamento / cooling	Aria con elettroventola 24V DC Air by electrofan 24V DC
Sensoristica / Sensors	S1 Afferraggio utensile / Tool lock S2 Pinza aperta / Open clamp S3 Rotazione albero / Spindle rotation
Connessioni pneumatiche / Air inlets	Sblocco uten./Release tool: E6 6 bar Blocco/Lock tool: E4 6 bar Pressurizz./Pressurization.: E4 0,5 bar
Peso / Weight	16 Kg

